

Nostimet ja hydraulipuristimet



Sisällysluettelo

Hydrauliset hallinostimet.....	3-5
Paineilmahydrauliset nostimet.....	6-8
Trukki-/traktorinostin	9
Kevenninnostin	10-12
Kuilunostin	13-14
Liikuteltava kuilunostin.....	15
Kuilunostimen kelkan mittalomake	16
Autonostin.....	17
Hydrauliset puominostimet	18-19
Vaihteistonostimet	20-21
Hydrauliset pyöränostimet	22-23
Hydrauliset puristimet	24-25
Hydrauliset tynnyrinostimet	26
Akselipukit	27
Pullonostimet.....	28-29



▼ Laatu ja turvallisuutta



DK20Q

DK13HLQ

Täydellinen valikoima ammattikäyttöön



DK20Q



DK40Q



DK60Q



DK100Q



DK120Q

Korkealle nostavat mallit:



DK13HLQ



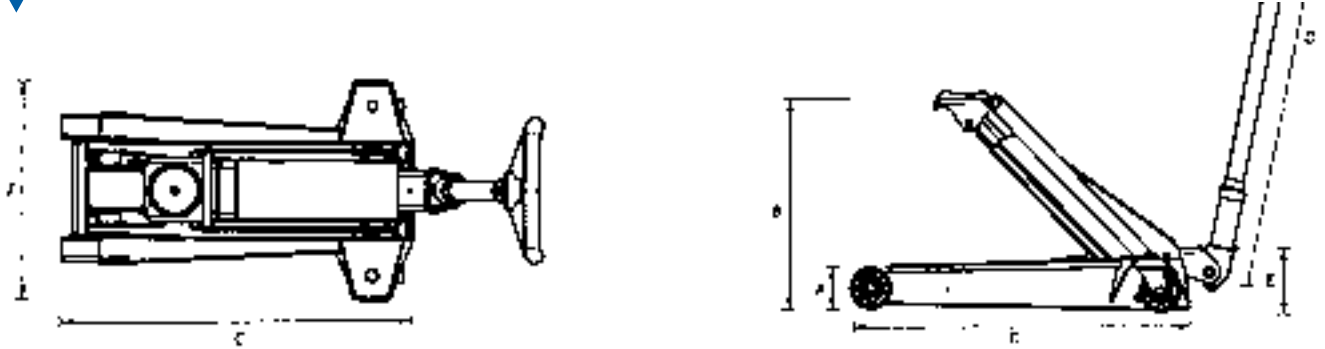
DK20HLQ



DK50HLQ



- ▼ Minimikorkeus malleissa DK20Q, DK13HLQ & DK20HLQ vain 80 mm!
- ▼ Ergonomisesti muotoiltu kädensija takaa miellyttävän ja varman otteen kaikissa olosuhteissa.
- ▼ Leveä ja tukeva teräksinen runkorakenne.



Tekniset tiedot:

Tuotekoodi 270-C1-	DK20Q	DK40Q	DK60Q	DK100Q	DK120Q	DK13HLQ	DK20HLQ	DK50HLQ
Kapasiteetti kg	2000	4000	6000	10000	12000	1300	2000	5000
A: Min. korkeus mm	80	140	140	150	150	80	80	140
B: Max. korkeus mm	500	605	600	585	585	740	795	975
C: Rungon pituus mm	660	800	800	805	805	940	950	1290
D: Varren pituus mm	950	950	1200	1200	1200	950	950	1200
E: Rungon kork. mm	160	240	240	260	260	160	220	265
F: Leveys mm	410	500	500	530	530	480	500	525
Paino kg	31	95	95	120	118	38,5	49	170
Pikanosto	x	x	x	x	x	x	x	x
Ilmakumirenkaat 270-C2-		G4	G4	G4	G4			G4

Huom: Ilmakumirenkaat lisävarusteena!

Lisävarusteet:



270-C2-3606000
Nostopalkki 1000 kg.
Mahdollistaa molempien etupyörien yhtäaikaista nostamista etuvetoisissa autoissa.



270-C2-3601600 ø 11cm
100 mm jatkokappale DK13HLQ, DK20Q & DK20HLQ malleihin.

270-C2-3601700
125 mm jatkokappale yli 2 t malleihin.



270-C2-3601400
Nostosatulan kumityyny suojaa nostettavaa kohdetta. Valmistettu öljynkestävästä liukumattomasta kumista.



270-C2-G4
Korkealaatuiset ilmakumirenkaat helpottavat nostimen siirtelyä epätasaisilla pinnoilla. Malleihin DK40Q, DK50HLQ, DK60Q, DK100Q ja DK120Q.

Erikoiskevyt paineilmahydraulinen nostin

Nostimen patentoitu ultrakevyt rakenne ilman irtoletkuja tai kädensijoja mahdollistaa nostimen käytön huoltoajoneuvoissa tai muissa tilanteissa, jotka edellyttävät nostimen jatkuvaa siirtämistä.

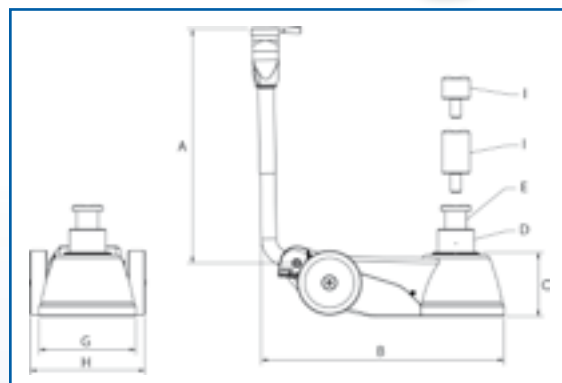


- Paino ainoastaan 25 kg.
- Käyttäjystävällinen yksinkertainen rakenne.
- Sisäänrakennettu ylikuormitusventtiili.
- Kovakromimännät takaavat pitkän käyttöiän.
- Turvallinen jousikuormitettu käyttöventtiili.
- Vakiovarusteena 50 ja 100 mm jatkokappaleet.

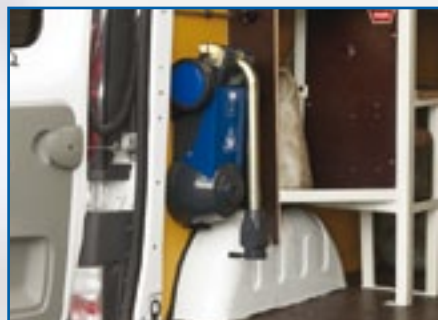


Tekniset tiedot:

Tuotekoodi 270-C1-		B25-2
A	Varren pituus	mm 510
B	Rungon pituus	mm 540
C	Min. korkeus	mm 162
D	Nostokork./kapasiteetti	mm/t 234/25
E	Nostokork./kapasiteetti	mm/t 317/10
G	Rungon leveys	mm 225
H	Rungon lev. pyörineen	mm 271
I	Vakio korotuskappaleet	mm 50/100
J	Paino	kg 25



Lisävarusteet:



270-C2-4487000

Kuljetus/säilytysteline turvalliseen kiinnitykseen esim. huoltoauton seinään.

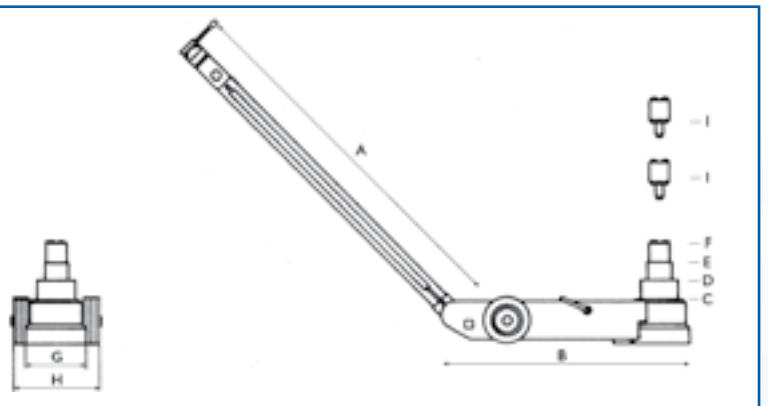
270-C2-F250

250 mm korotuskappale.



Tekniset tiedot:

Tuotekoodi 270-C1-		25-2	50-2	50-3	50-3H	
A	Varren pituus	mm	1360	1360	1360	1360
B	Rungon pituus	mm	765	810	810	810
C	Min. korkeus	mm	180	220	150	220
D	Nostokork./kapasiteetti	mm/t	275/25	337/50	210/50	337/50
E	Nostokork./kapasiteetti	mm/t	375/10	445/25	263/25	445/25
F	Nostokork./kapasiteetti	mm/t	-	-	332/10	558/10
G	Rungon leveys	mm	160	200	200	200
H	Rungon lev. pyöriin	mm	310	310	310	310
I	Vakio korotuskappaleet	mm	50/100	50/100	50/100	-
J	Paino	kg	60	80	87	73



Lisävarusteet paineilmahydraulisiin nostimiin:



270-C2-FW
145 mm nostosatula



270-C2-F250
250 mm korotuskappale

Paineilmahydrauliset nostimet saatavana myös teleskooppi-varrella varustettuna. Näin toimintasäde kasvaa 1000 mm.

Nostosatula ja korotuskappale eivät sovellu 50-3H ja 60-1 nostimien kanssa käytettäviksi.

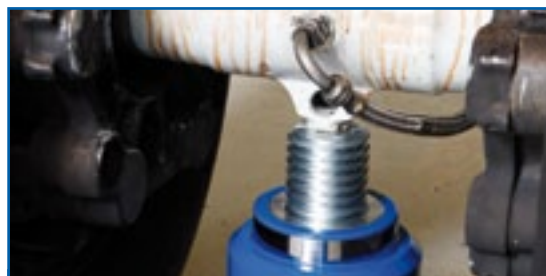
Lentokonetyypit:

Etuakseleille:

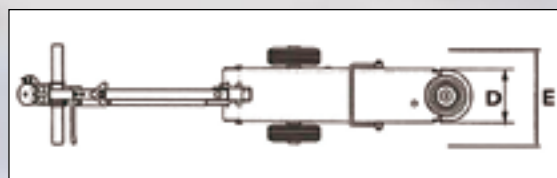
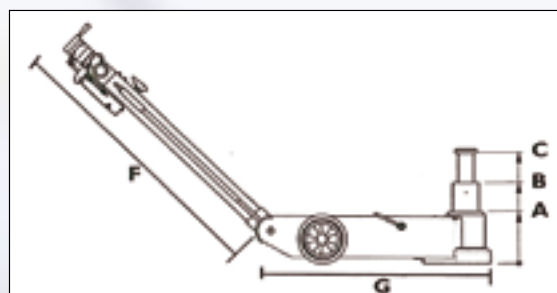
25-2AP	65-IAP			
B737	A300	B707	MD11	DC10
B737ng	A310	B727		
B737-1/200	A330	B767-2/300		
		B767-400		

Pääakseleille:

65-IAP				65-IAPH			
A318	B707	DC8	DC9	A300	B727	MD11	DC10
A319	B717			A310	B737		
A320	B737			A330	B737ng		
A321	B737ng				B737-1/200		
					B767-400		



Malli		25-2AP	65-1AP	65-IAPH
Kapasiteetti	t	10/25	65	65
Min. korkeus A	mm	180	269-349*	314-394*
Nostokorkeus B	mm	261		
Nostokorkeus C	mm	364	431-511*	520-600*
Rungon leveys D	mm	160	200	200
Leveys sis. pyörät E	mm	310	310	310
Varren pituus F	mm	905-1360	905-1360	905-1360
Rungon pituus G	mm	765	810	933



*sis. 80mm kiertokorotuksen

Kaikki mallit tehdastoimituksena.

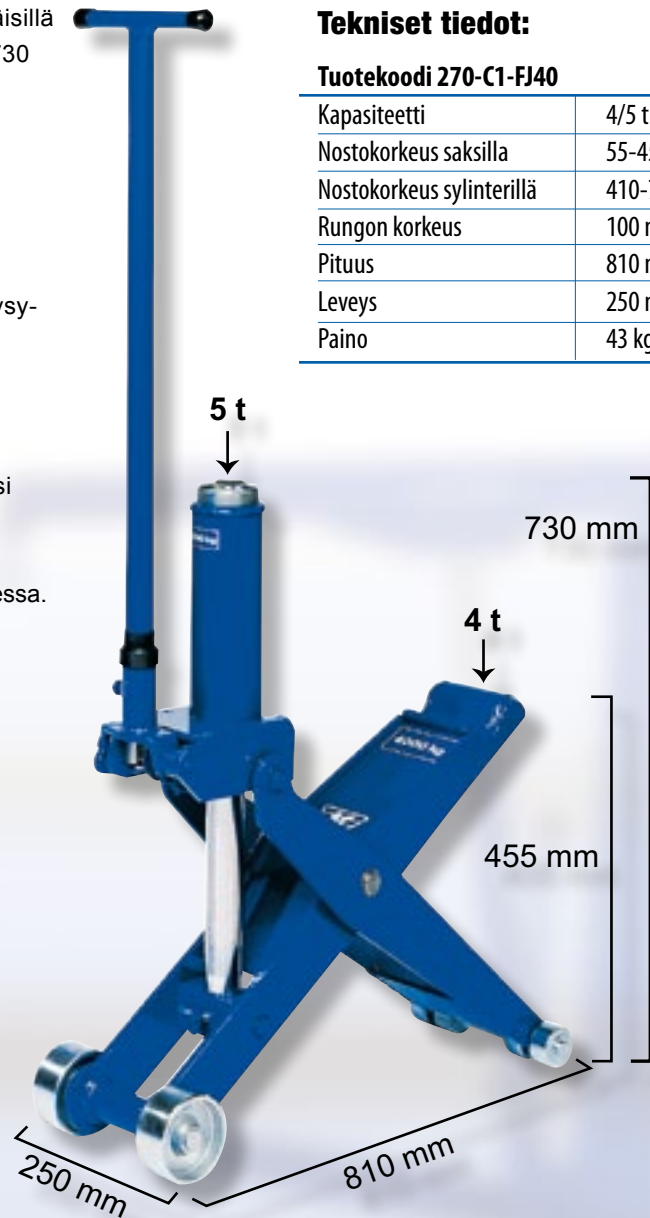


- ▼ **Ainutlaatuinen:** Patentoitu yhdistelmänostin limittäisillä nostoalueilla: saksilla 55-455 mm, sylinterillä 410-730 mm.
- ▼ **Voimakas:** Kapasiteetti 4 t saksilla, 5 t sylinterillä.
- ▼ **Kätevä:** Sopii kaikenlaisten trukkien nostamiseen.
- ▼ **Vakaa:** Pyörien sijoittelu takaa kuormituspisteen pysymisen pystyasennossa.
- ▼ **Kokoonpantava:** Helppo kuljettaa työkohteeseen.
- ▼ **Yksinkertainen ja luja:** Kovakromattu männänvarsi tarvitsee vain vähäistä huoltoa.
- ▼ **Käytännöllinen:** Tarkka laskuventtiili pumppausvaressa.
- ▼ **Turvallinen:** Sisäänrakennettu ylikuormitusuoja.

Tekniset tiedot:

Tuotekoodi 270-C1-FJ40

Kapasiteetti	4/5 t
Nostokorkeus saksilla	55-455 mm
Nostokorkeus sylinterillä	410-730 mm
Rungon korkeus	100 mm
Pituus	810 mm
Leveys	250 mm
Paino	43 kg





Laatu ja turvallisuus yhdistettynä viimeisimpiin teknisiin sovel-
lutuksiin ovat mahdollistaneet parhaan mahdollisen kevennin-
nostimen valmistamisen.

- ▼ Viisi mallia; 2t ja 2,6 t käsi- ja paineilmahydrauliset sekä uutuustuotteena 4 t paineilmahydraulinen.
- ▼ Minimikorkeus ainoastaan 180 mm (4 t 230 mm)
- ▼ Ainutlaatuinen kiinnitysjärjestelmä käsittää laajan valikoiman kiinnityspäättyjä, jotka sopivat lähes kaikkiin markkinoilla oleviin autonostimiin.
- ▼ Jousikuormitteinen laskumekanismi yhdessä mekaanisen lukituksen kanssa estää tahattoman kuorman putoamisen.
- ▼ Nostoliike 250 mm.
- ▼ Vakiovarusteena kolme paria korotuskappaleita (4 t, kaksi paria).
- ▼ Päättyparit tilattava erikseen.



Tekniset tiedot:

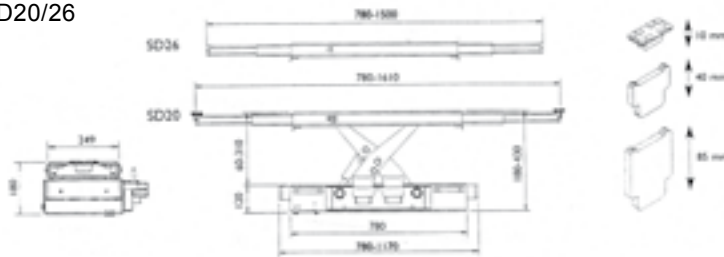
Tuotekoodi	270-C1-	SD20L	SD20PHL	SD26L	SD26PHL	SD40PHL
Käsi käyttöinen		X		X		
Paineilmahydraulinen			X		X	X
Kapasiteetti	t	2,0	2,0	2,6	2,6	4,0
Minimikorkeus	mm	180	180	180	180	230
Maksimikorkeus	mm	430	430	430	430	480
Paino *	kg	105	110	105	110	175

* Ilman kiinnityspäätystä

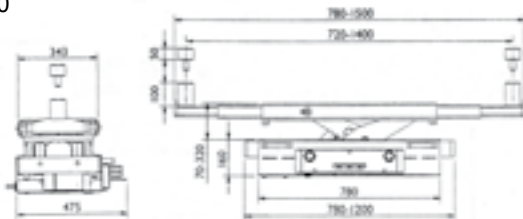
Johtuen runsaasta kiinnityspäättyvalikoimasta, ilmoita aina tilatessasi sen nosturin merkki, malli ja vuosimalli, johon kevenninnostin on tarkoitus asentaa.



SD20/26



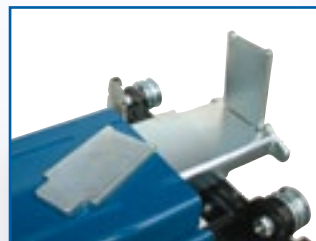
SD40



Lisävarusteet:

270-C2-6212500

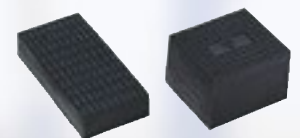
130 mm metallikorotus-kappaleet SD20/26



270-C2-0298900

Vahvistettu kumitalla 40 mm

12x16 cm



270-C2-0299000

Vahvistettu kumitalla 85 mm



Korotuskappaleet SD40PHL

270-C2-4401600 50 mm

270-C2-4401700 100 mm

270-C2-6223700

Säädettävä korotuskappale SD20/26

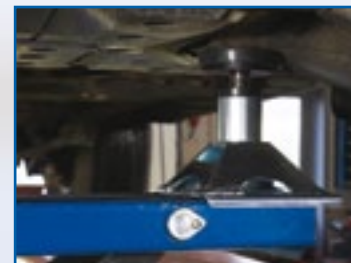
270-C2-6232500

Paineilmaliitännätasarja vaijeripustuksella. Max. pituus 5 m.

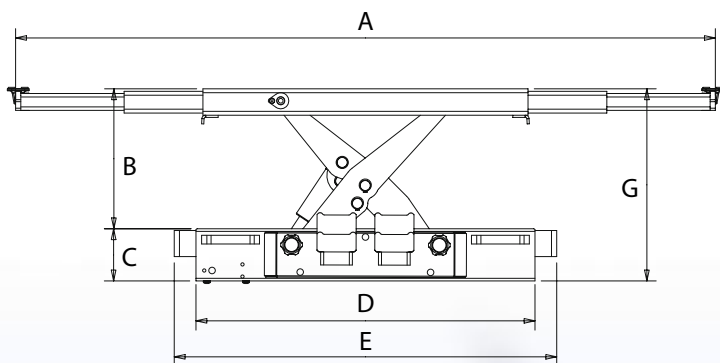


Nostosatula SD40PHL

270-C2-4402100

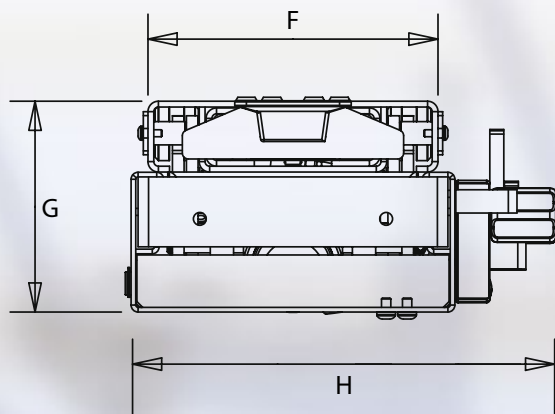


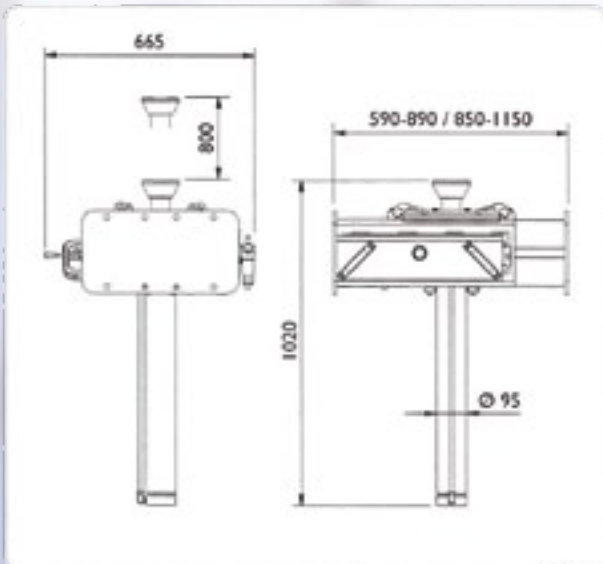
- ▼ Automaattinen paineilmahydraulinen kevenninnostin, suunniteltu erityisesti katsastusasemille, rengasliikkeisiin sekä autokorjaamoihin.
- ▼ Paineilmatoiminen kauko-ohjain aktivoi automaattisen nostopalkin laskun ja teleskooppivarsi en takaisinvetäytymisen.
- ▼ Teleskooppivarsien yksilöllinen paineilmahydraulinen käyttö vaihtelevalla nopeudella.
- ▼ Matala nostokehikko: 200 mm.
- ▼ Nostokorkeus: 330 mm.
- ▼ Teleskooppivarret ulottuvuuksilla 780-1500 mm.
- ▼ Ainutlaatuinen ripustustekniikka sopii kaikkiin malleihin ja kuiluihin (kuilun minimileveys 810 mm).
- ▼ Automaattinen 4-asentoinen turvalukituslaite ja ylikuormitusventtiili.
- ▼ Toimitetaan 3x2 kpl korotuskappaleen kork. 10, 40 ja 85 mm ja kumisatulan kanssa.
- ▼ Nostokapasiteetti 2 tai 2,6 t
- ▼ Saatavilla tehdastoimituksena.



Tekniset tiedot:

Malli		SD20PHL-A	SD26PHL-A
Kapasiteetti	t	2,0	2,6
Teleskooppivarret A	mm	780-1500	780-1500
Min. korkeus G	mm	200	200
Max. korkeus	mm	530	530
Nostokorkeus B	mm	330	330
Rungon leveys D	mm	780	780
Rungon ulottuvuus E	mm	780-1180	780-1180
Nostopalkin leveys F	mm	249	249
Kokonaisleveys H	mm	410	410
Rungon korkeus C	mm	120	120
Paino	kg	120	120



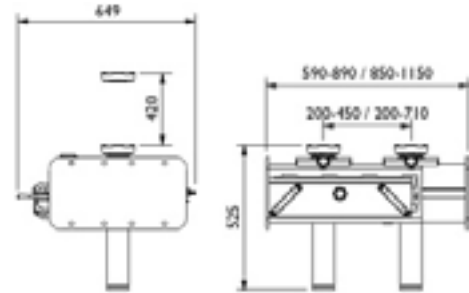
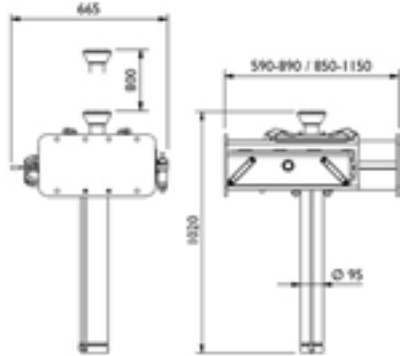


- ▼ Nopea ja tarkka paineilmahydraulinen pumppuyksikkö pikanostotoiminnolla
- ▼ Tllaa säästävä ja helppokäyttöinen. Ei herkästi hajoavia ulkopuolisia letkuja tai putkia
- ▼ Vähäinen huollon tarve tukevan ja toimivaksi osoittautuneen rakenteen ansiosta.
- ▼ Kapasiteetti 10, 15 tai 20 t.
- ▼ Laatua ja turvallisuutta. Täyttää tiukat kansainväliset turvamääräykset.



Kaikissa kuilunostimissa nopea männän nosto ja lasku ilman kuormaa. Sylinteriin sisäänrakennetun pumpun ansiosta nostin vie mahdollisimman vähän tilaa huoltokuilussa. Vakiovarusteena vedenerotin ja öljytin.

Kuilunostimien kelkat valmistetaan mittatilaustyönä asiakkaan antamien kuilun mittojen mukaan. Kelkat tukirullat ovat kuitenkin hienosäädettävissä ± 20 mm. Pyydä jälleenyjältäsi lomake, johon kuilun mittatiedot täytetään.



Malli	GD100-1	GD150-1	GD200-1
Kapasiteetti	10 t	15 t	20 t
Iskunpituus	800 mm	800 mm	800 mm
Min.Korkeus	1020 mm	1020 mm	1020 mm
Max.Korkeus	1820 mm	1820 mm	1820 mm
Leveys	590-1150 mm	590-1150 mm	590-1150 mm
Syvyys	665 mm	665 mm	665 mm
Ilmantarve	8 – 12 bar	8 – 12 bar	8 – 12 bar
Ilmankulutus	350 l/min	350 l/min	350 l/min
Paino	220 kg	220 kg	220 kg

Malli	GD100-2	GD150-2	GD200-2
Kapasiteetti	10 t	15 t	20 t
Iskunpituus	420 mm	420 mm	420 mm
Min.Korkeus	525 mm	525 mm	525 mm
Max.Korkeus	945 mm	945 mm	945 mm
Leveys	590-1150 mm	590-1150 mm	590-1150 mm
Syvyys	649 mm	649 mm	649 mm
Nostopisteet (etäisyys)	200-710 mm	200-710 mm	200-710 mm
Ilmantarve	8 – 12 bar	8 – 12 bar	8 – 12 bar
Ilmankulutus	350 l/min	350 l/min	350 l/min
Paino	220 kg	220 kg	220 kg

Kaikki mallit tehdastoimituksena

Lisävarusteet:



270-C2-5810000

Nostopalkki on tarpeellinen nostettaessa samanaikaisesti kahdesta pisteestä. Palkki joustaa $\pm 7^\circ$ lisäten turvallisuutta nostettaessa epätasapainoista kuormaa sekä säästää sylinteriä kulumiselta. Alin nostokorkeus nousee 175 mm verrattuna tavalliseen nostosatulaaan.



270-C2-9095100

Sisäänrakennettu nostimen lukitusmekanismi helpottaa työskentelyä korvaten joissain tapauksissa perinteiset akselipukit. Sopii kaikkiin malleihin.



270-C2-9071700

Nostosatula, jossa reikä öljytulppaa varten. $\varnothing 145$ mm, lisää nostokorkeutta 35 mm.



270-C2-9071700

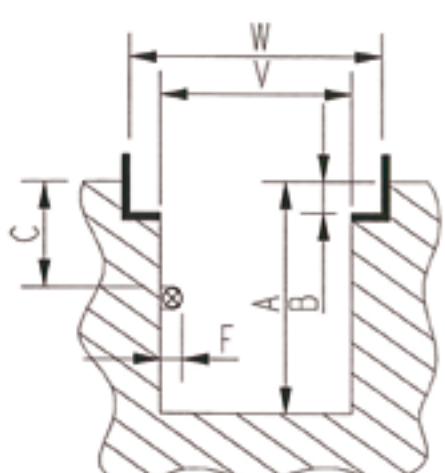
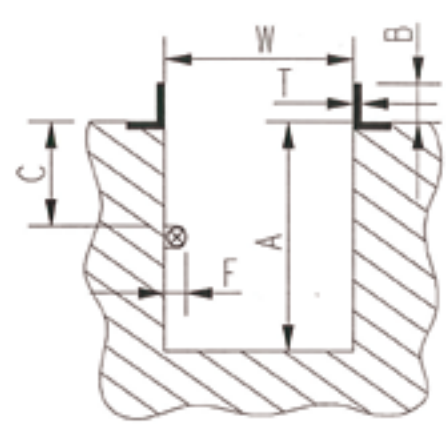
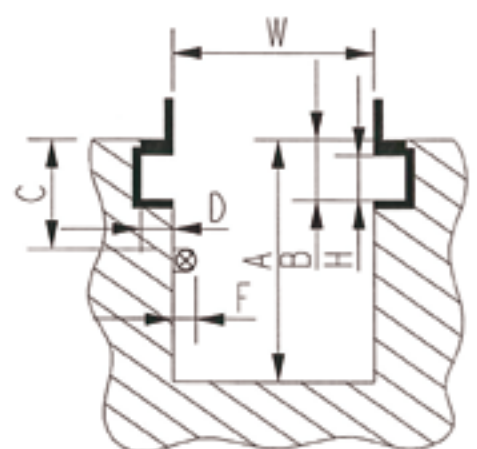
Korotuskappale 250 mm.

Koivunen Oy

On ostajan vastuulla, että:

- ✓ Annetut mitat ovat oikein; mittaa huolellisesti huoltokuilun useasta eri kohdasta.
- ✓ Huoltokuilu kestää suunnitellun kuormituksen. Kaikki kiinnitykset tulee mitoittaa nostimen kapasiteetin mukaan.

HUOMI: LIUKUKISKOJEN VÄLINEN ETÄISYYS SAA MUUTTUA MAX. 12 MM KUILUN MATKALLA!



<p>1.</p> 	<p>2.</p> 
<p>3.</p> 	<p>4. Piirra oma kuilusi tähän:</p>

Piirros nro.: _____ W_{MIN} = _____ mm, W_{MAX} = _____ mm, A_{MIN} = _____ mm, B = _____ mm

D = _____ mm, H = _____ mm, V_{MIN} = _____ mm, V_{MAX} = _____ mm, T = _____ mm

Onko kuilussa valot ⊗ tai muita liikettä estäviä osia : Kyllä: Ei:

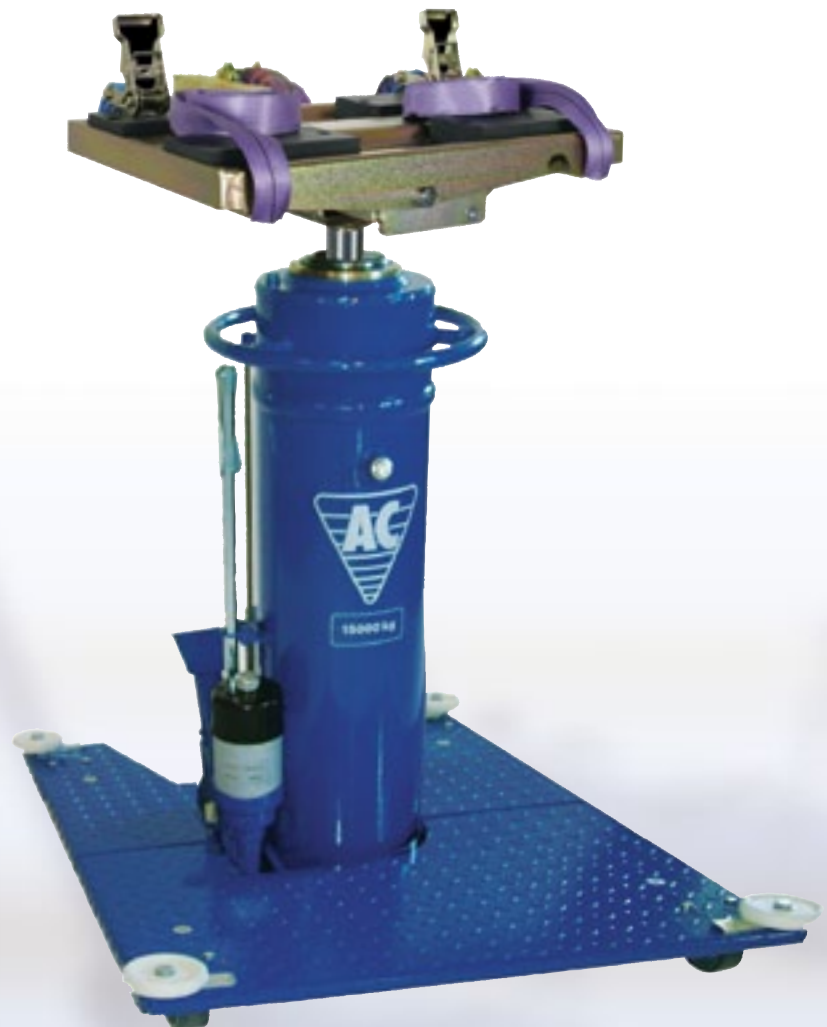
Jos kyllä: täytä C ja F: C = _____ mm, F = _____ mm

<p>Malli:</p> <p>GD100: <input type="checkbox"/> GD150: <input type="checkbox"/> GD200: <input type="checkbox"/></p>	<p>Profiilin tyyppi:</p> <p>Kartio: <input type="checkbox"/>  Suora: <input type="checkbox"/> </p>	
<p>Nostosatulan haluttu korkeus ilman nostopalkkia tai lukituslaitetta:</p>		
<p> <input type="checkbox"/> mm lattiapinnan yläpuolella <input type="checkbox"/> mm lattiapinnan tasolla <input type="checkbox"/> mm lattiapinnan alapuolella </p>		
<p>HUOMI: Minimikorkeus nousee 175 mm käytettäessä nostopalkkia 58 100 00 ja 65 mm lukituslaitteen 90 95 100 kanssa.</p>		
<p>Päiväys:</p>	<p>Mittaja:</p>	<p>Allekirjoitus:</p>

- ▼ Toimii kuilun lattialla. Ihanteellinen sekä perinteisiin kuilunosto-operaatioihin sekä vaihteiston korjauksiin jne.
- ▼ Tarkoitettu paikkoihin, joissa suurin toiminta- ja ohjailujoustavuus on välttämätöntä.
- ▼ Pitkä iskunpituus - 1200 mm teleskooppivarsisylinteri.
- ▼ Kapasiteetti 15 t.
- ▼ Kromi-pinnoitettu mäntä sekä erityisrakenne suojaa sylinteriä ruostumiselta ja varmistaa pitkän käyttöiän.
- ▼ Yksinkertaisesti suunniteltu irroitettava pumppu tekee huollosta helppoa.
- ▼ Paineilmaohjattu suurinopeusmäntä liikkuu ilman kuormaa nopeasti ylös ja alas varmistaen nopean ja helpon toimenpiteen.
- ▼ Hienosäätö jalkapedaalin kautta mahdollistaa nostimen liikuttamisen tarkkaan sijaintiinsa ajoneuvon mukaisesti - olennainen korjattaessa vaihteistoa.
- ▼ Saatavilla tehdastoimituksena.

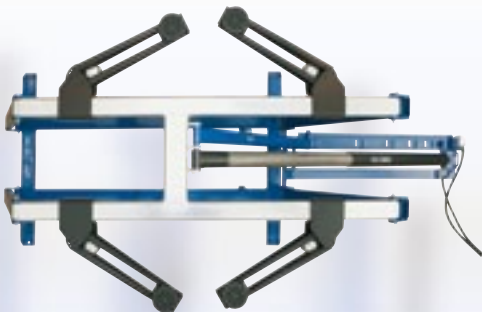
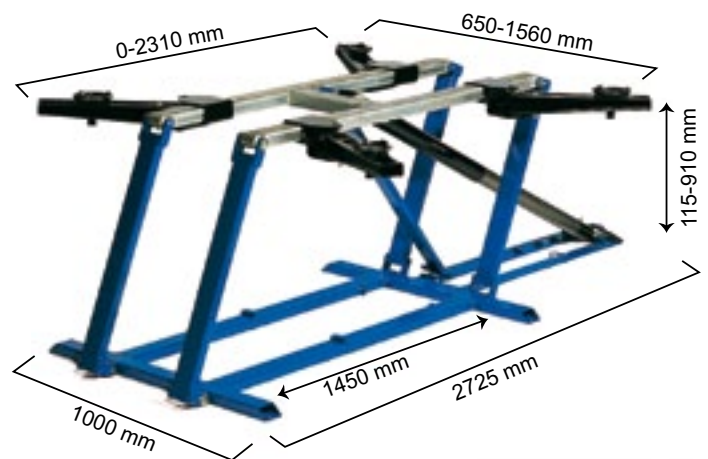
Tekniset tiedot:

Malli	GGD150	
Kapasiteetti	t	15
Min. korkeus	mm	1007
Max. korkeus	mm	2207
Pituus	mm	1085
Leveys	mm	845
Iskunpituus	mm	1200
Paino	kg	368





- ▼ Optimaalinen työskentelykorkeus jarru- ja korikorjauksiin, renkaanvaihtoon, maalauksen pohjatöihin, asennukseen ym.
- ▼ Kaikki toiminnot kätevästi samassa yksikössä.
- ▼ Tukevat joka suuntaan säädettävät tukivarret, nostosatuloiden korkeus säädettävissä 58 mm.
- ▼ Sylinteri suojattu metallikuorella, voitelunipat joka nivelessä.
- ▼ Ei lisäkustannuksia laitteen paikalleen asennuksesta.
- ▼ Helppo liikuttaa lisävarusteena saatavalla kärryllä 5601000.



Lisävarusteet:

270-C2-3601400 ø 11 cm

Nostosatulana kumittynyt suoja nostettavaa kohdetta. Valmistettu öljynkestävästä liukumattomasta kumista. Neljä kpl/laitte.

270-C2-5601000

Siirtokärryllä siirrä autonostinta helposti paikasta toiseen.



Tekniset tiedot:

Tuotekoodi 270-C1-L20PH

Kapasiteetti	2000 kg
Min. korkeus	115 mm
Max. korkeus	910 mm
Keskim. nostonopeus	60 s
Nostimen paino	192 kg
Käyttöyksikön paino	31 kg
Ilmanpaine	7-12 bar





WJN kokoontaittavat puominostimet

Voidaan asentaa käyttövalmiiksi ja taittaa taas kokoon muutamassa sekunnissa. Kokoontaitettuna WJN5 vie tilaa vain 35 x 40 cm. Huomaa suuri nostokyky puomin uloimmassa asennossa.



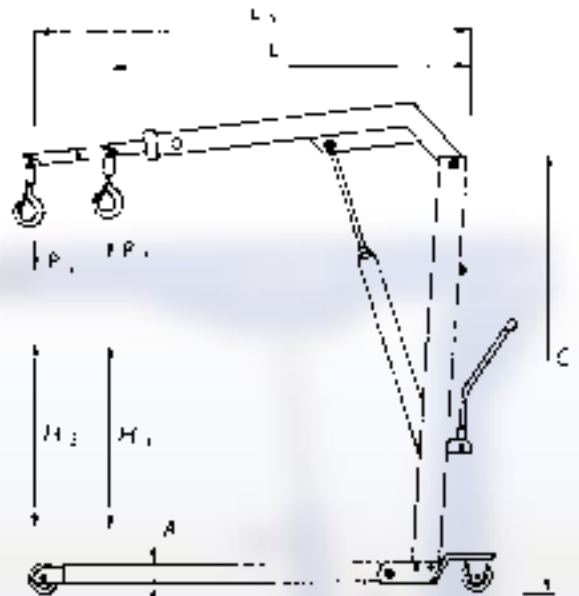
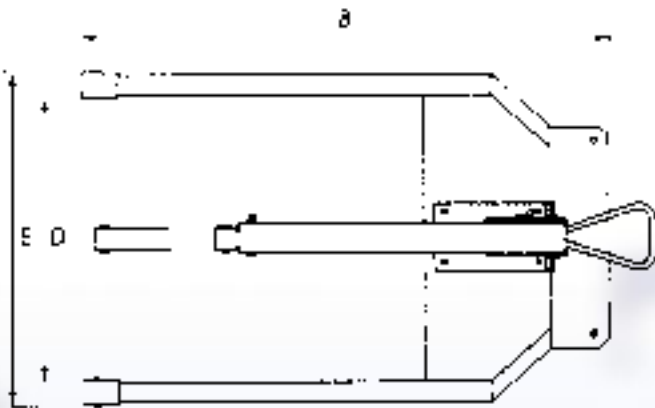
WN puominostimet

Tehty kestämään erittäin raskasta teollisuuskäyttöä. Rungon sisäleveys mahdollistaa eurolavojen käytön. 360° käännyvä pumppuyksikkö helpottaa käyttöä ahtaissa kohteissa.

- ▼ Hydraulipumppu kovakromatulla männänvarrella yhdessä tukevan runkorakenteen kanssa takaa pitkän käyttöiän ja tiukat kansainväliset turvavaatimukset täyttävän tuotteen.
- ▼ 360° kääntyvät takapyörät helpottavat nostimen siirtelyä ahtaissa paikoissa.
- ▼ Kaikissa malleissa 360° kääntyvä nostokoukku ja viiteen asentoon säädettävä puomi.
- ▼ Käsikäyttöinen jousipalautteinen laskuventtiili takaa tarkan kuorman hallinnan.

Tekniset tiedot:

Tuotekoodi	270-C1-	WJN5	WJN10	WN11	WN15	WN20	WN25
Kapasiteetti	kg	550-350	1100-700	1100-700	1500-1100	2000-1600	2500-1700
Max. nostokorkeus	mm	2020-2340	2020-2340	2260-2540	2260-2540	2340-2630	2340-2630
Puomin pituus	mm	955-1375	955-1375	1210-1630	1210-1630	1210-1630	1210-1630
Jalkojen korkeus	mm	125	125	160	160	160	160
Rungon pituus	mm	1420	1420	1750	1750	1750	1750
Rungon korkeus	mm	1520	1520	1690	1710	1850	1850
Jalkojen sisäleveys	mm	1010	1020	820	820	840	840
Rungon leveys	mm	1090 (max)	1130 (max)	1000	1000	1020	1020
Paino	kg	75	95	168	175	250	255
Pyörien halkaisija	mm	125	125	125/150	125/150	125/150	125/150



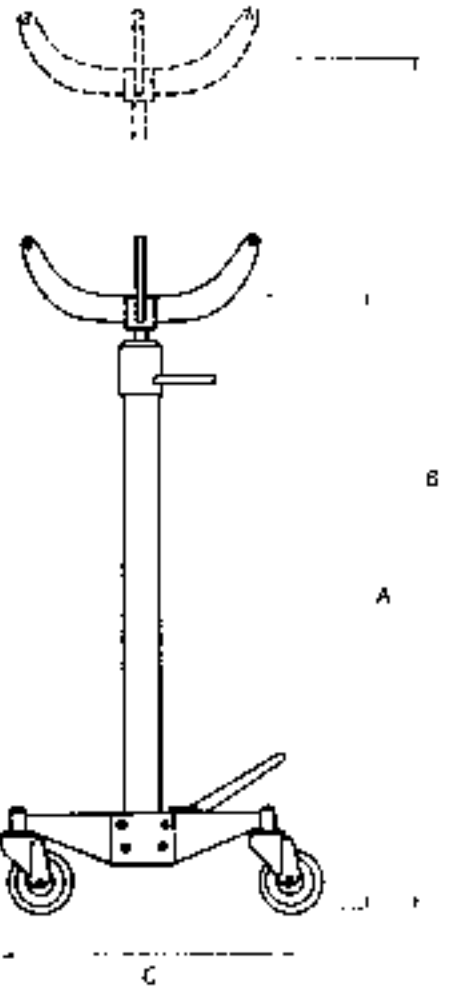
Erikoismallit kokoontaittuvilla eurolavoilla:
WJN5-EUR & WJN10-EUR puominostimet on saatavana tehdastoimituksena suorilla jaloilla, joiden väliin mahtuu eurolava.



▼ Laatusu ja turvallisuutta



- ▼ Käytännöllinen jalkapoljin jättää kätet vapaaksi työskentelyä varten.
- ▼ Käsikäyttöinen jousipalautteinen laskuventtiili tarkkaan kuorman hallintaan.
- ▼ Suuret kääntyvät pyörät helpottavat laitteen vakaata siirtämistä.
- ▼ Kovakromattu männänvarsi ja pumpun mäntä ovat pitkäikäisiä ja vaativat vain vähän huoltoa.
- ▼ Sisäänrakennettu ylikuormitusventtiili.
- ▼ Mallissa VLT12 teleskooppisylinteri pikanostolla ja kaksi lukittavaa pyörää.



Tekniset tiedot:

Tuotekoodi	270-C1-	VL3	VL6	VL10	VLT12
Kapasiteetti	kg	300	600	1000	1200
A: Min. korkeus	mm	1125	1125	1170	905
B: Max. korkeus	mm	1950	1950	2000	1920
C: Rungon leveys	mm	530	530	550	720
Paino	kg	33	33	40	70

Lisävarusteet:



270-C2-AS1

Neljään suuntaan säätävä nostosatula, kapasiteetti 300 kg.



270-C2-AS2

Neljään suuntaan säätävä nostosatula, kapasiteetti 750 kg.



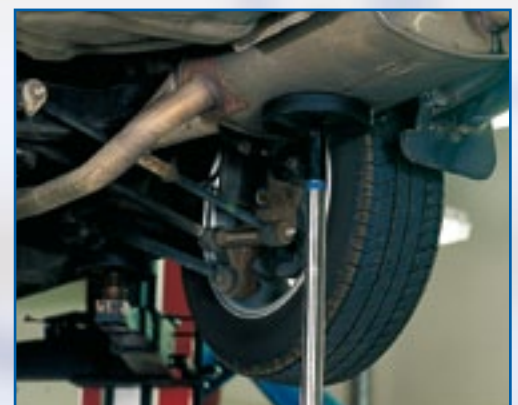
270-C3-9059500

Nostosatula jousien, pakoputkien tai polttoainesäiliöiden asennukseen.



270-C2-3601400 ø 16 cm

Kumityyny nostosatulalle 9059500. Suojaa nostettavaa kohdetta. Valmistettu öljynkestävästä liukumattomasta kumista.





Hydrauliset pyörännostimet parantavat työturvallisuutta.



- ▼ **Ennaltaehkäisevä:** Pyörännostin vähentää työtatapaturmien vaaraa raskaan kaluston pyöriä käsiteltäessä.
 - ▼ **Aikaasäästävää:** Asentaja voi yksin käsitellä yksittäis- ja pari-pyöriä.
 - ▼ **Käytännöllinen:** Nostovarsissa on kaksi paria liukurullia, joiden avulla etenkin pari-pyörien asentaminen helpottuu kun ne voidaan kääntää oikeaan asentoon toisistaan riippumatta. Ei enää vahingoittuneita pyöränpultteja renkaita ja jarrurumpuja käsiteltäessä.
 - ▼ **Tarkka:** Käsi-käyttöinen jousipalautteinen laskuventtiili mahdollistaa tarkan kuorman hallinnan.
 - ▼ **Helppokäyttöinen:** Käytännöllinen jalkapumppu ja avarrettu työskentelytila.
- Nostimissa säädettävä kiinnitysrauta pyörän turvallista kuljetusta varten.

Tekniset tiedot:

Tuotekoodi	270-C1-	WTA500
Kapasiteetti	kg	500
B: Etäisyys rullien välillä	∅ mm	270-720
D: Kokonaiskorkeus	mm	1182
A: Rungon leveys	mm	854
F: Min. nostokorkeus	mm	106
G: Max. nostokorkeus	mm	717
I: Halkaisija, kääntyvät pyörät	∅ mm	100
K: Halkaisija, kiinteät pyörät	∅ mm	125
H: Pituus, rullat	mm	416/600
Halkaisija, rullat	∅ mm	40
C: Kokonaisleveys	mm	988
E: Pituus	mm	870
Nostettavien pyörien halkaisija	mm	270-1300
Paino	kg	100

Tuotekoodi	270-C1-	WT1500
Kapasiteetti	kg	1500
Rullien välinen etäisyys	mm	720-1380
Kokonaisleveys	mm	1360-2380
Kokonaiskorkeus	mm	1360
Kokonaispituus	mm	1160
Max. rullien korkeus	mm	250
Rullan pituus	mm	740
Pyörän halkaisija	∅ mm	190
Pyörän halkaisija	∅ mm	150
Rullan halkaisija	∅ mm	80
Sopivat pyöräkoot	∅ mm	920-2300
Max. pyörän leveys	mm	1100
Paino	kg	150



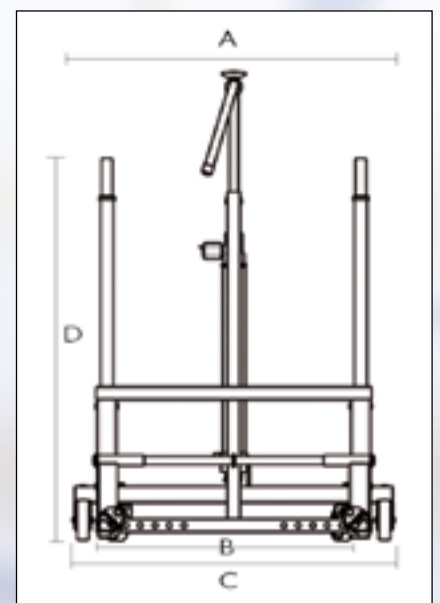
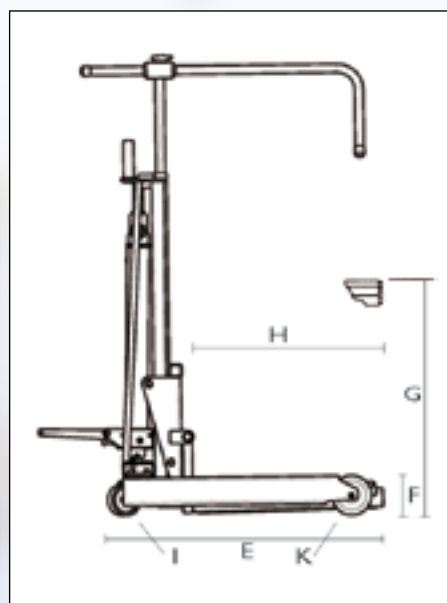
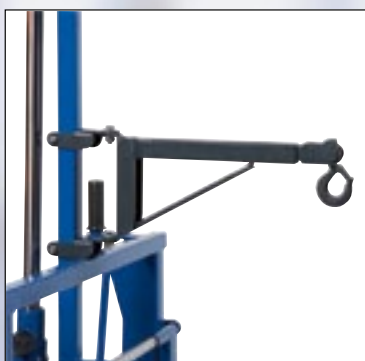
Kuvassa oleva teleskooppipuomi lisävaruste



Lisävarusteet:

270-C2-6007000

Kääntyvä teleskooppipuomi esim. jarrurumpujen helppoon liikutteluun.





PJ16H ja PJ20H hydrauliset puristimet korjaamokäyttöön

Näissä puristimissa ohjataan mäntä paineilmalla nopeasti työkohteeseen, jalkapoljin jättää molemmat kädet vapaaksi työskentelyä varten. Lopullinen puristus tapahtuu käsipumpulla. Sivuttaissuunnassa liikkuva työsylinteri sekä alasinpari pyöreille ja tasapintaisille esineille vakiovarusteena.

Hydrauliset puristimet 25-100 t raskaaseen ammattikäyttöön



Käsi käyttöisellä pumpulla varustetuissa malleissa kaksitoiminen paineilmakäyttöinen männän esiohjaus.



Sähköhydraulinen pumppu



Puristinpöydän nosto ja lasku tehdään sylinterillä vakiovarusteena olevaa ketjua apuna käyttäen.



Sivuttaissuunnassa siirrettävä puristussylinteri ja alasinpari vakiovarusteena.

Tekniset tiedot:

PJ-mallit: Paineilmahydraulinen männän siirto jalkapolkimella työkohteeseen, alasinpari, sivuttaissuunnassa siirrettävä yksitoiminen puristussylinteri irrotettavalla puristuskärjellä sekä yksitoiminen korkeapainekäsipumppu.

P-mallit: Vankka kokonaan hitsattu avoin rakenne. Puristinpöydän nosto ja lasku kaksitoimisella paineilmakäyttöisellä puristussylinterillä ja ketjulla. Sivuttaissuunnassa siirrettävä työsylinteri ja alasinpari vakiovarusteena.

P-mallit myös sähkökäyttöisenä 400V kolmivaihemoottorilla.



Tuotekoodi	Kapasiteetti (t)	A mm	B mm	C mm	D mm	E mm	F mm	G mm	H mm	L mm	J**	k**	Paino kg
PJ16H	16	640	885	220	150	100-775	1620	130	535	135	-	-	130
PJ20H	20	640	885	220	150	100-775	1620	130	535	135	-	-	130
P25H-2*	25	720	1010	240	200	75-775	1732	170	540	140	-	-	210
P25H-3*	25	720	1010	240	300	75-775	1732	170	540	140	-	-	215
P25EH1-D3*	25	720	1175	240	300	75-775	1732	170	540	140	9,5	12,7	240
P40H-2*	40	850	1190	265	200	85-785	1740	215	600	140	-	-	420
P40H-3	40	850	1190	265	300	85-785	1740	215	600	140	-	-	425
P40EH1-D3	40	850	1355	265	300	85-785	1740	215	600	140	6,1	7,9	445
P60H-2*	60	1010	1390	310	200	180-780	1982	259	680	120	-	-	615
P60H-3	60	1010	1390	310	300	180-780	1982	259	680	120	-	-	625
P60EH1-D3	60	1010	1555	310	300	180-780	1982	259	680	120	4,2	5,9	630
P60EH2-D2*	60	1010	1555	310	300	180-780	1982	259	680	120	10,0	14,5	635
P100H-3*	100	1100	1600	300	300	75-675	2042	325	800	120	-	-	1200
P100EH2-D3*	100	1100	1765	300	300	75-675	2042	325	800	120	6,2	8,3	1215

* Tehdastoimituksena

**J Sähköhydraulisen puristimen puristusnopeus mm/s

***K Sähköhydraulisen puristimen männän paluunopeus mm/s

Puristinmallien tunnistaminen:

H	=	Käsiikäyttöinen pumppu kaksitoimisella paineilmakäyttöisellä männän esiohjauksella
EH1	=	Sähkökäyttöinen yksivaihepumppu
EH2	=	Sähkökäyttöinen kaksivaihepumppu
D	=	Kaksitoiminen sylinteri
-2	=	200 mm iskunpituus
-3	=	300 mm iskunpituus

Lisävarusteet:

Alasin + kärkisarja PJ16/20H puristimiin.
Puristinkärkien halkaisijat 11, 19 ja 29 mm.
270-C2-7500600

Vaijerivinssi PJ16/20H puristimiin
270-C2-7610000

Alasinlevy P25-100H/EH-puristimiin.
270-C2-7001200

Puristinkärkisarja P25-100H/EH puristimiin.
Puristinkärkien halkaisijat 10, 12, 15, 17, 20, 22, 25 ja 30 mm.
270-C2-7001000

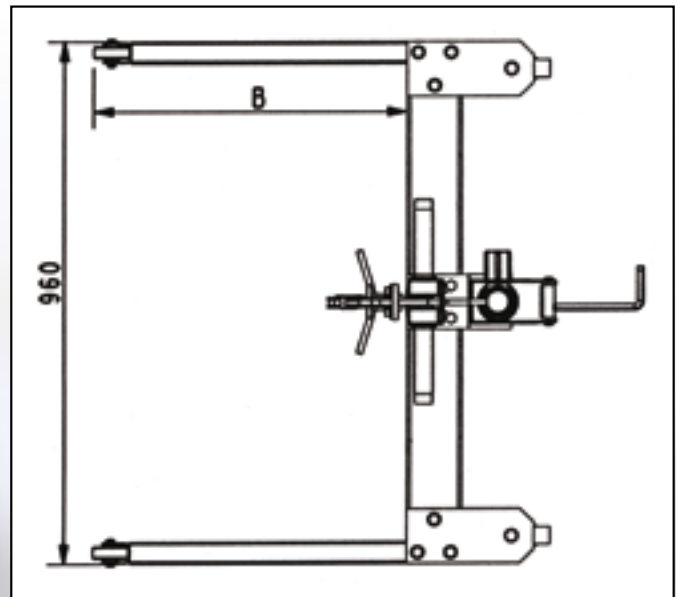
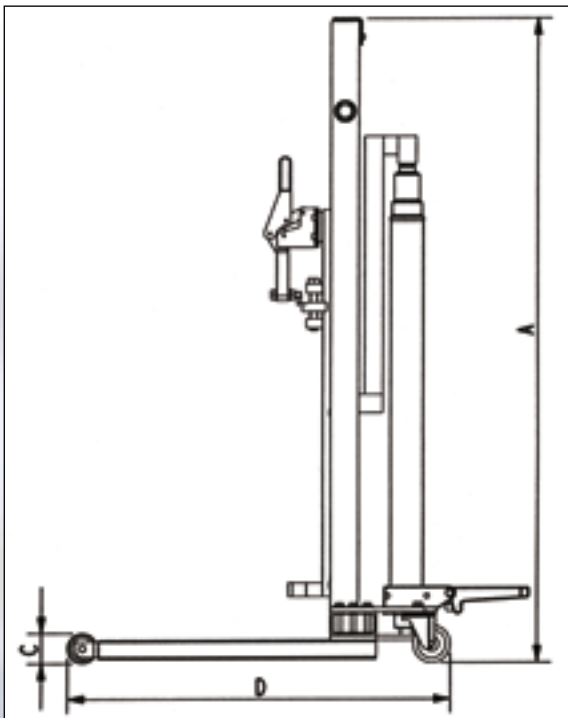


- ▼ Vältä työtapahtumia nostettaessa tynnyreitä.
- ▼ Valmistettu 200 L tynnyrien käsittelyyn.
- ▼ Helpottaa 200 litran tynnyrien lastausta ja purkua jakeluautosta.
- ▼ Helppokäyttöinen jalalla operoitava pumppu.
- ▼ Käsikäyttöinen vapautin turvalliseen ja tarkkaan laskuun.
- ▼ Eurolava mahtuu nostimen jalkojen väliin.
- ▼ Saatavilla tehdastoimituksena.



Tekniset tiedot:

Malli		DT300	DT300H
Kapasiteetti	kg	300	300
Min. Korkeus A	mm	1410	1450
Max. korkeus A	mm	1915	1955
Nostokorkeus	mm	700	700
Jalkojen välinen etäisyys	mm	870	870
Rungon ulkoleveys	mm	960	960
Jalan pituus B	mm	570	645
Jalan korkeus C	mm	65	125
Pyörän halk. kiinteä/käännyvä	mm	Ø65/Ø80	Ø125/Ø125
Pituus D	mm	850	905
Paino	kg	67	69





- ▼ Markkinoiden parhaat akselipukit - täyttävät tiukat kansainväliset turvamääräykset.
- ▼ Käytä AC-akselipukkeja kun turvallisuus on tärkeintä.
- ▼ Pyöreät jalustalevyt takaavat varman tuennan.
- ▼ Kuorma tulee aina tukea laadukkailla akselipukeilla ennen sen alla työskentelyä.



Tekniset tiedot:

Tuotekoodi	270-C1-	1500N	1500NH	3000N	5000N	7500N	7500NL
Kapasiteetti	kg	1500	1500	3000	5000	7500	7500
Min. korkeus	mm	335	440	335	390	665	300
Max. korkeus	mm	490	700	545	600	1015	430
Säätöasentoja	kpl	4	6	5	5	6	3
Paino/kpl	kg	3,4	6	5	7	23	11,5

Kaikki mitat satulan yläreunaan asti.

Huom! Käytä akselipukkeja vain kovalla ja tasaisella alustalla!



- ▼ **Turvallista käyttöä:** Viistetty pohjalevy on vakaa, koska se myötäilee ajoneuvon kallistumista nostettaessa.
- ▼ **Pitkäikäisiä:** Pohjalevyn muotoilu vähentää männän ja männän varren vaurioita.





Nro	Tuotekoodi	Kapasiteetti t	A Min. korkeus mm	B Männän liike mm	C Jatkoruuvi mm	D Max. korkeus mm	Paino kg	Viistetty pohja
Yksimäntäiset pullonostimet jatkoruuvilla								
1	A2-170 (*)	2	170	115	92	377	3,5	-
2	A3,5-170 (*)	3,5	170	115	92	377	3,8	-
3	A5-212 (*)	5	212	150	100	462	4,7	-
4	AX8-220 (*)	8	220	150	110	480	7	x
5	A10-220 (*)	10	220	150	110	480	7	x
6	A12-230 (*)	12	230	157	110	497	8,1	x
7	AX15-230 (*)	15	230	155	110	495	9,2	x
8	A20-240 (*)	20	240	155	110	505	11,8	x
9	AH25-240 (*)	25	240	157	118	515	14,3	x
10	A30-240 (*)	30	240	142	100	482	15,3	x
Pullonostimet kaksiosaisella teleskooppisylinterillä								
11	ATDX3-185 (*)	3	185	215	-	400	5	x
12	AT5-215 (*)	5	215	305	-	520	7,2	x
13	270-C1-ATG10-200	10	200	262	68	530	10,2	x
14	ATPX12-230 (*)	12	230	255	85	570	13,4	x
Yksisylinteriset, korkeallenostavat pullonostimet								
15	270-C1-ADX4-370	4	370	260	-	630	7,3	-
16	270-C1-ADX10-370	10	370	260	-	630	10,5	x
Pullonostin kaksiosaisella teleskooppisylinterillä, pumppu vaaka-asennossa								
17	270-C1-ATN10-175	10	175	210	-	385	8,7	-

(* tehdastoimituksena)

 NOSTIMIA PURISTIMIA	 KEVENTIMIÄ	 JOHTOKELOJA	  MAALIRUISKUJA PAINELMAVARUSTEITA	KÄSITYÖKALUJA   KÄSITYÖKALUJA  AUTOMERKKIKOHTAISIA ERIKOISTYÖKALUJA
 TYÖVALOJA	 TYÖKALUSTEET KÄSITYÖKALUJA	 KIERRETYÖKALUJA	 HIOMATARVIKKEITA	 RUUVITALTOJA
 KOMPRESSOREITA	 AKKUVARA AJA HITSAUSLAITTEITA	 PORANTERIÄ	 KOVAMETALLIVILOJA HIOMATARVIKKEITA	 TYÖKALULAUKKUJA
 PAINEILMAVARUSTEITA	 TYÖKALUJA TESTEREITÄ	 KIINNITYSTARVIKKEITA	 TYÖKALUJA	
 AUTON ERIKOISTYÖKALUT	 TYÖVALOJA	 VETONIITTEJÄ VETONIITTITYÖKALUJA	 KONEHYLSYJÄ	PAINEILMAKONEITA       
 LETKUNSITEITÄ JA KIINNITTIMIÄ	 NOSTIMIA PURISTIMIA	 TERÄSHARJOJA	 PORAISTUKOITA	
 VOITELULAITTEITA	 KIERTEENKORJAUS- TUOTTEITA	 HIOMATARVIKKEITA	 SÄHKÖTYÖKALUJA PUUTARHATYÖKALUJA	
 JOUSIJALKAPURISTIMIA	 JARRUHUOLTOLAITTEITA	 HYDRAULITYÖKALUJA	 JUOTOSTYÖKALUJA	

Koivunen Oy

Malminkaari 12 00700 Helsinki
 Postios. PL 115 00701 Helsinki
 p. (09) 350 11, fax (09) 350 1202
 sähköposti: koivunen@koivunen.fi
 www.koivunen.fi



ISO 9001



